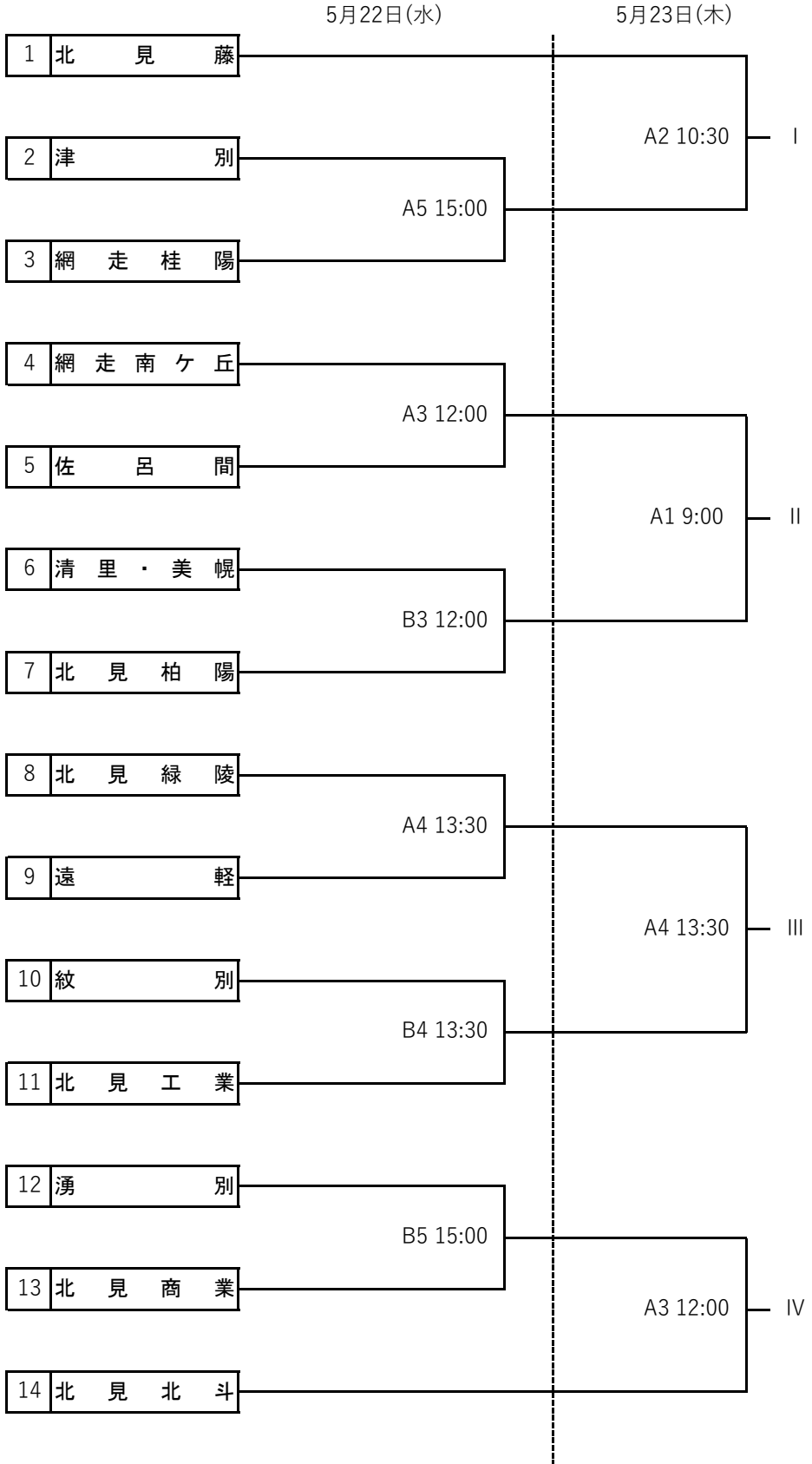


令和6年度(第77回)高体連オホーツク支部総合体育大会バスケットボール競技大会
兼 令和6年度全道高等学校総合体育大会バスケットボール競技大会オホーツク支部予選会

《男子組合せ》



5月24日(金)

I (白) - II (濃)
右側 左側
A2 10:30

III (白) - IV (濃)
右側 左側
B2 10:30

I・II勝(濃) - III・IV負(白)
右側 左側
A4 13:30

I・II負(濃) - III・IV勝(白)
右側 左側
B4 13:30

5月25日(土)

I・II勝(白) - III・IV勝(濃)
右側 左側
A2 10:30

I・II負(白) - III・IV負(濃)
右側 左側
B2 10:30

《会場》
A・Bコート
網走市総合体育館